

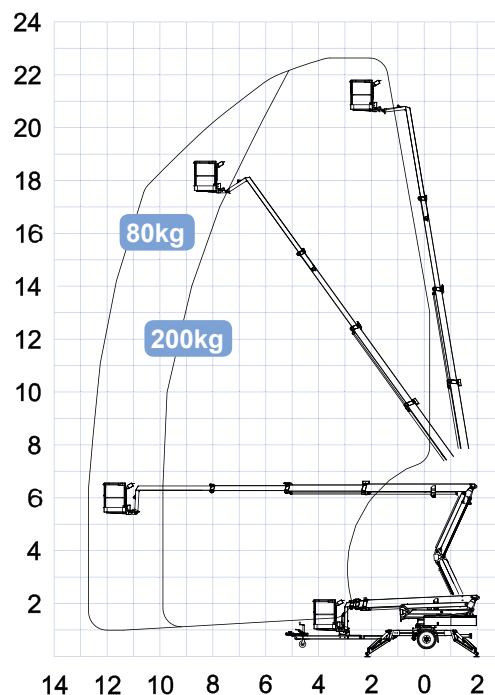
MODEL	2300 EX	2300 EXB
<b>ROZMĚRY</b>		
Pracovní výška max.	22,60 m	22,60 m
Stranový dosah max.	12,70 m	12,70 m
<b>A</b> Nosnost koše	200 kg	200 kg
<b>B</b> Rozměry koše	1,25 × 0,8 × 1,1 m	1,25 × 0,8 × 1,1 m
<b>C</b> Délka složeného mechanismu	7,32 m	7,32 m
<b>D</b> Výška složeného mechanismu	1,99 m	1,99 m
<b>E</b> Šířka složeného mechanismu	1,70 m	1,70 m
<b>F</b> Šířka opěr při ustavení max.	4,21 m	4,21 m

POHON		
Napájení	230 V/16 A	24 V/200 Ah/5 h
Nabíječka		24 V/30 A

HMOTNOST		
Celková hmotnost	3 150 kg	3 150 kg

TECHNICKÉ PARAMETRY		
Otáčení plošiny	± 40°	± 40°
Otáčení koše	± 41°	± 41°
Ovládání	proporcionální	proporcionální
Hydraulické stabilizátory	+	+
Hydraulické pojezdy	+	+
230 V zásuvka v koši	+	+

+ Standardní výbava.



### Základní parametry

- kloubovo – teleskopické rameno
- pracovní výška 22,60 m
- stranový dosah 12,70 m
- koncové pevné JIB rameno
- elektro-hydraulický pojezd
- celková hmotnost 3 150 kg

### Technické přednosti

- robustní konstrukce ramen, výsuv pomocí válečků
- profil a konstrukce ramen s minimálním průhybem
- ochranné stírací kartáčky
- bezúdržbové bronzové čepy
- proporcionální ovládání pohybů ramene
- možnost dobíjení baterií při práci
- otoč koše
- zásuvka v koši pro ruční nářadí 230 V/10 A
- indikace a kontrola kapacity baterií
- hydraulicky ovládané stabilizátory, LED indikace
- hydraulické zámky pístnic
- automatické vyrovnání koše
- dva ovládací panely (podvozek/koš)
- kontrolní systém přetížení
- nouzové STOP tlačítko (podvozek/koš)
- mechanické nouzové ovládání
- lakování mokrým nástřikem

### Pohon

- AC elektromotor 230 V/16 A
- DC – akumulátory 24 V/200 Ah
- benzínový/dieselový motor

### Volitelná výbava

- bez elektro-hydraulického pojezdu
- omezení výšky zdvihu
- automatické vyrovnání - ustavení
- benzínový/dieselový motor
- benzínový generátor
- transformátor 24 V/50 Amp
- anemometr
- pracovní světlo v koši
- přívod stlačeného vzduchu v koši
- joystick v koši pro proporcionální ovládání
- zábleskový maják na rameni (1 ×)
- zábleskový maják na stabilizátorech (4 ×)
- intercom
- náhradní kolo včetně držáku
- gumové podložky pod stabilizátory
- biologicky odbouratelný olej
- elektrické nouzové ovládání
- počítadlo pracovních hodin
- voltmetr 12 V (24 V)
- speciální barva v odstínech RAL



Sídlo společnosti, centrála

Statech s. r. o.  
Počapelská 346  
277 01 Dolní Beřkovice

tel.: +420 315 692 222  
mobil: +420 728 270 270  
e-mail: info@statech.cz

Pobočky

**Praha**  
Cirkusová  
193 00 Praha 9

dispečink: +420 728 270 270  
e-mail: info@statech.cz

**České Budějovice**  
Okružní 2733  
České Budějovice 4

mobil: +420 728 270 270  
mobil: +420 724 233 233

**Opatovice n./L.**  
Hradecká ul.  
Opatovice nad Labem

mobil: +420 728 270 270  
mobil: +420 724 233 233

**Brno**  
Jarní 42b/1030  
614 00 Brno - Maloměřice

mobil: +420 725 862 111  
e-mail: brno@statech.cz

**Ostrava**  
Betonářská 1  
712 00 Ostrava - Muglinov

mobil: +420 602 195 494  
e-mail: ostrava@statech.cz

**Plzeň**  
areál I. P. P. E.  
Dýšina 297  
330 02 Plzeň - Dýšina

mobil: +420 725 777 799  
e-mail: plzen@statech.cz